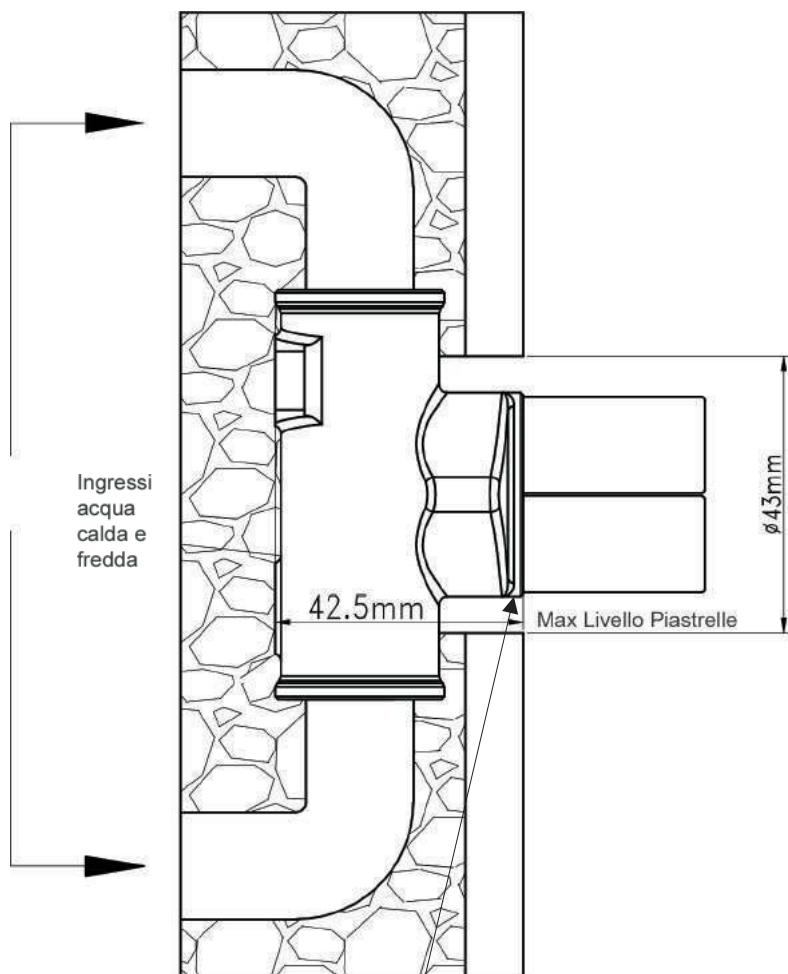


ARES

Luxury Showering Solutions

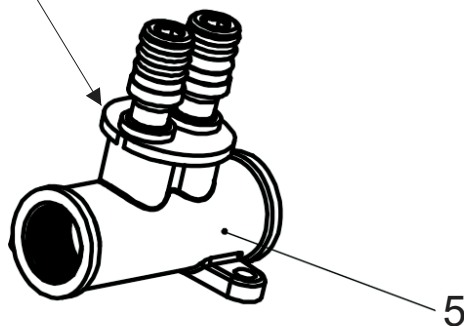
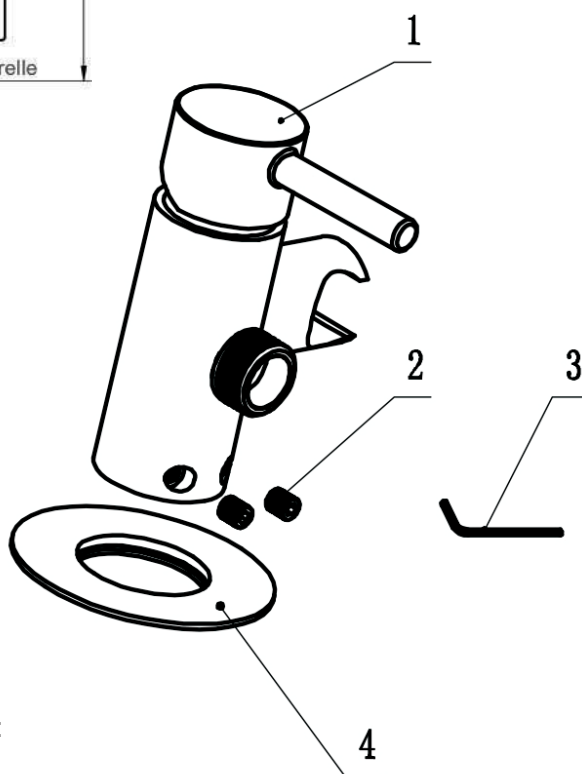
ART. 74903
KIT IDRO BIDET TONDO
c/ docc. IRIS



Larghezza: 100mm
Profondità: 103mm
Altezza: 200mm + flex

ATTENZIONE:

Quando si fissa in gruppo incasso questo anello deve trovarsi a tre millimetri dietro al filo piastrella finita .
Calcolare la somma di tutti gli spessori: Intonaco, Collante, Piastrella.



- 5 Corpo incasso
- 4 Rosone a parete
- 3 Chiavino esagonale in dotazione
- 2 Brugole di bloccaggio
- 1 Corpo del miscelatore